

ISSN 1812-9250

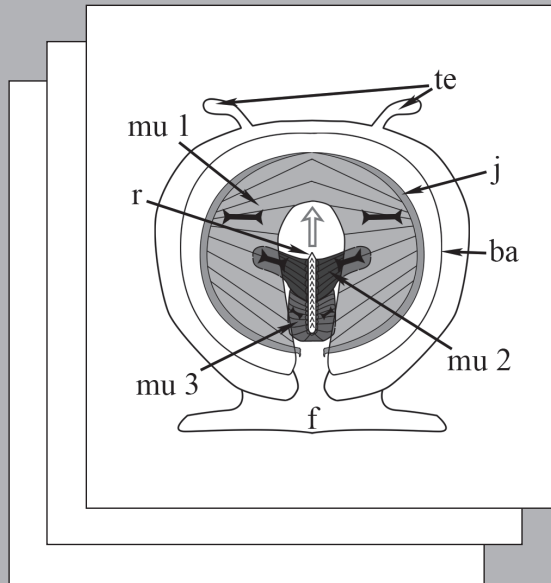
# Invertebrate Zoology

Зоология беспозвоночных

Volume 12  
Number 2

December 2015  
Декабрь 2015

Том 12  
Выпуск 2



KMK Scientific Press Ltd.  
Товарищество научных изданий КМК

Moscow ❖ 2015

**Invertebrate Zoology**  
peer-reviewed scientific journal

*Founders:*

Department of Invertebrate Zoology,  
Moscow State University, Russia;

KMK Scientific Press Ltd.

*Editor-in-chief:*

Prof. Vladimir V. Malakhov  
(Moscow State University, Russia)

*Vice-editor-in-chief*

Dr Viatcheslav N. Ivanenko (Moscow, Russia)

*Editorial Board:*

Prof. Andrei V. Adrianov (Vladivostok, Russia)  
Dr Vladimir V. Alyoshin (Moscow, Russia)  
Dr Natalia M. Biserova (Moscow, Russia)  
Dr Ekaterina V. Bogomolova (Moscow, Russia)  
Dr Temir A. Britayev (Moscow, Russia)  
Dr Alexei V. Chernyshev (Vladivostok, Russia)  
Dr Alexander V. Ereskovsky (St.-Petersburg, Russia)  
Dr Frank D. Ferrari (Washington DC, USA)  
Dr Andrey V. Gebruk (Moscow, Russia)  
Prof. Andrei I. Granovich (St.-Petersburg, Russia)  
Dr Igor A. Jirkov (Moscow, Russia)  
Dr Alexei A. Kotov (Moscow, Russia)  
Dr D. Martin (Blanes, Spain)  
Dr Kirill G. Mikhailov (Moscow, Russia)  
Dr Maria J. Schreider (Newcastle, Australia)  
Dr Artem Yu. Sinev (Moscow, Russia)  
Dr Elena N. Temereva (Moscow, Russia)  
Dr Alexander L. Verechshaka (Moscow, Russia)  
Dr Vladimir V. Yushin (Vladivostok, Russia)

**Зоология беспозвоночных**  
рецензируемый научный журнал

*Учредители журнала:*

Кафедра зоологии беспозвоночных  
Московского государственного университета  
им. М.В. Ломоносова;

Товарищество научных изданий КМК

*Главный редактор:*

Заведующий кафедрой  
зоологии беспозвоночных,  
член-корреспондент РАН,  
профессор, д.б.н. В.В. Малахов

*Зам. главного редактора*

к.б.н. В.Н. Иваненко (Москва)

*Редакционная коллегия:*

акад. РАН, д.б.н. А.В. Адрианов (Владивосток)  
д.б.н. В.В. Алёшин (Москва)  
д.б.н. Н.М. Бисерова (Москва)  
к.б.н. Е.В. Богомолова (Москва)  
д.б.н. Т.А. Бритаев (Москва)  
д.б.н. А.В. Чернышёв (Владивосток)  
д.б.н. А.В. Ересковский (Санкт-Петербург)  
Ф.Д. Феррари (Вашингтон, США)  
д.б.н. А.В. Гебрук (Москва)  
д.б.н., проф. А.И. Гранович (Санкт-Петербург)  
д.б.н. И.А. Жирков (Москва)  
д.б.н. А.А. Котов (Москва)  
Д. Мартин (Испания)  
к.б.н. К.Г. Михайлов (Москва)  
М.Ю. Шрейдер (Ньюкастл, Австралия)  
к.б.н., доц. А.Ю. Синёв (Москва)  
д.б.н. Е.Н. Темерева (Москва)  
д.б.н. А.Л. Верещака (Москва)  
чл.-корр. РАН, д.б.н. В.В. Юшин (Владивосток)

*The journal publishes original research papers in all areas of invertebrate zoology.  
Submitted manuscripts must not have been published,  
accepted for publication or submitted elsewhere.*

Адрес для научной переписки:  
119992 Россия, Москва, Ленинские горы,  
МГУ им. М.В. Ломоносова,  
Биологический факультет,  
кафедра зоологии беспозвоночных, журнал  
“ЗООЛОГИЯ БЕСПОЗВОНОЧНЫХ”

Cover image: first stage of the feeding process of  
*Flabellina verrucosa*, diagram  
of the transverse view,  
fig. by A.L. Mikhлина et al. (see p. 192).

Интернет адрес  
Online address of journal:  
<http://www.nature.air.ru/invertebrates/>

Manuscripts and other editorial correspondence  
should be addressed to the Editor:

Editor, INVERTEBRATE ZOOLOGY,  
Department of Invertebrate Zoology,  
Biological Faculty, Moscow State University,  
Leninskie Gory, Moscow 119992 Russia  
E-mail: temereva@mail.ru

Отдел подписки:  
изд-во КМК, а/я 16, Москва 123100 Россия

Subscription dept.:  
Dr K. Mikhailov,  
Zoological Museum MGU, Bolshaya Nikitskaya  
Str., 2, Moscow 125009 Russia  
E-mail: mikhailov2000@gmail.com

### **I.I. Gordeev**

Prevalence, geographical distribution and host specificity of parasitic copepod  
*Lophoura szidati* Stadler, 1978 (Copepoda: Sphyrriidae) on grenadiers (*Macrourus* spp.)  
in the Antarctic

#### **И.И. Гордеев**

Встречаемость, географическое распространение и гостальность  
*Lophoura szidati* Stadler, 1978 (Соперода: Sphyrriidae) на макрурусах  
в Антарктике ..... 207–212

### **P.S. Nefediev, Ju.S. Nefedieva, K. Jankowski**

The first record of a julid millipede (Diplopoda: Julida: Julidae) from the Altai Mountains  
of Mongolia

#### **П.С. Нефедьев, Ю.С. Нефедьева, К. Янковский**

Первая находка кивсяка (Diplopoda: Julida: Julidae) с Алтайских гор  
Монголии ..... 213–214

### **НЕКРОЛОГ. Профессор Михаэль Тюркай (3.04.1948–9.09.2015),**

*B.A. Спиридонов* ..... 215–220

---

**ЗООЛОГИЯ БЕСПОЗВОНОЧНЫХ.** Научный журнал. Том 12. Вып.2.

Москва: Товарищество научных изданий КМК. С.117–220.

при участии ИП Михайлова К.Г.

Отпечатано в ООО «Галлея-Принт». Москва, ул. 5-я Кабельная, 5б.

Сдано в печать 16.11.2015. Формат 70x100/16. Объем 6,5 печ.л. Бум. мелов. Тираж 100 экз.

## Content — Содержание

**N.P. Sanamyan, K.E. Sanamyan, E.S. Vocharova**

*Aulactinia vladimiri*, a new species of sea anemone (Actiniaria: Actiniidae)  
from Kamchatka waters, North-West Pacific

**Н.П. Санамян, К.Э. Санамян, Е.С. Бочарова**

*Aulactinia vladimiri* — новый вид актиний (Actiniaria: Actiniidae)

из прикамчатских вод северо-западной Пацифики ..... 117–130

**N.P. Sanamyan, K.E. Sanamyan, L. Lundsten**

Two new deepwater sea anemones (Cnidaria: Anthozoa: Actiniaria) *Sicyonis heliodiscus*  
sp.n. (Actinostolidae) and *Hormathia pacifica* sp.n. (Hormathiidae) from Pacific

**Н.П. Санамян, К.Э. Санамян, Л. Ландстен**

Два новых вида глубоководных актиний (Cnidaria: Anthozoa: Actiniaria)

*Sicyonis heliodiscus* sp.n. (Actinostolidae) и *Hormathia pacifica* sp.n.

(Hormathiidae) из Пацифики ..... 131–149

**A.P. Ippolitov, A.V. Rzhavsky**

Tube morphology, ultrastructures and mineralogy in recent Spirorbinae  
(Annelida: Polychaeta: Serpulidae). III. Tribe Circeini

**А.П. Ипполитов, А.В. Ржавский**

Морфология, ультраструктуры и минералогия трубок современных Spirorbinae

(Annelida: Polychaeta: Serpulidae). III. Триба Circeini ..... 151–173

**A.L. Mikhlina, E.V. Vortsepneva, A.B. Tzetlin**

Functional morphology of the buccal complex of *Flabellina verrucosa*  
(Gastropoda: Opisthobranchia)

**А.Л. Михлина, Е.В. Ворцепнева, А.Б. Цетлин**

Функциональная морфология буккального комплекса органов *Flabellina*

*verrucosa* (Gastropoda: Opisthobranchia) ..... 175–196

**J.A. Fornshell**

Larval stages of two deep sea pycnogonids

**Дж.А. Форншелл**

Личиночные стадии двух глубоководных пикногонид ..... 197–205

(Continued on back inside cover)

(продолжение на 3-й стр. обложки)

